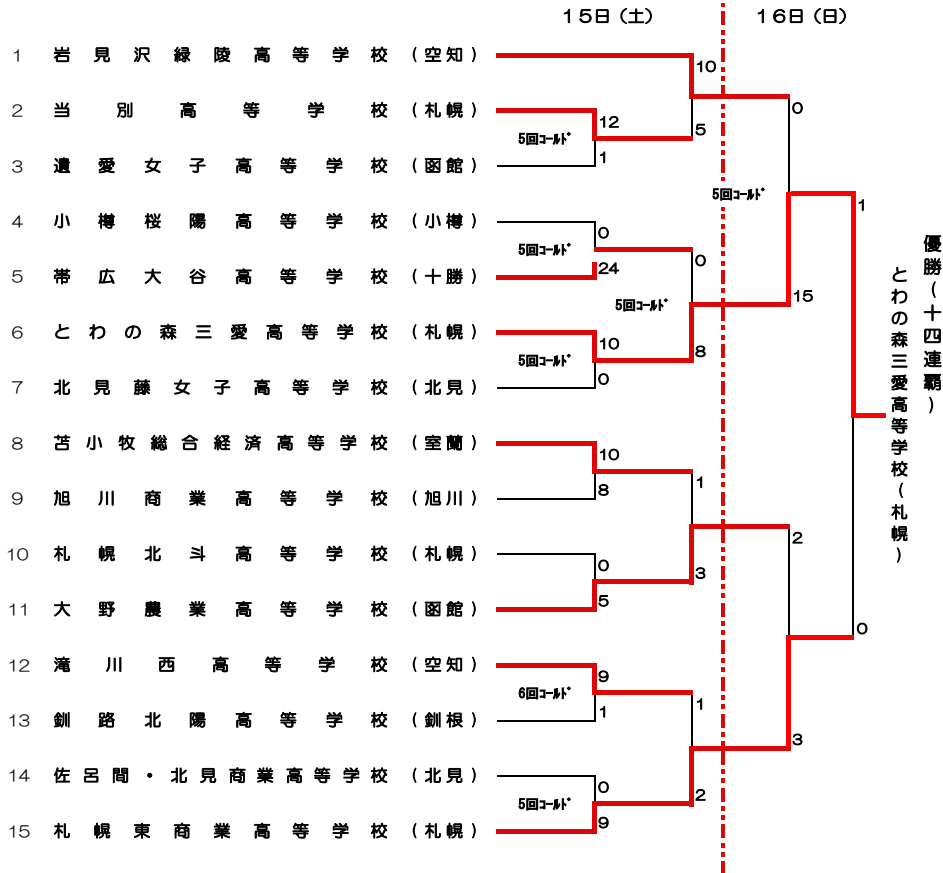


平成25年度 北海道高等学校体育大会
 第64回北海道高等学校ソフトボール選手権大会
 兼第65回全日本高等学校女子ソフトボール選手権大会北海道予選会

大会開催期日 平成25年6月15日(土)～16日(日)
 大会開催会場 大野農業高等学校グラウンド A球場・B球場
 北斗市立浜小学校グラウンド C球場・D球場



問い合わせ先：北海道ソフトボール協会 伊藤高行 (090-9755-1523)
 道南ソフトボール協会 義鷹正男 (080-5593-2133)

平成25年度北海道高等学校体育大会・第64回北海道高等学校ソフトボール選手権大会

《記録4号の2》

第1日	2013年06月15日	1回戦														試合時間：01時間16分	試合番号
チーム名		1	2	3	4	5	6	7	8	9	10	11	12	13	14	合計	備考
濃愛女子高等学校		1	0	0	0	0										1	5回コールド
当別高等学校		4	5	3	0	X										12	

先攻 (投手) ●青藤あかり
(捕手) 小川 夏生

後攻 (投手) ○松本 好実
(捕手) 菊地 菜月

先攻 (本塁打)
(三塁打)
(二塁打)

後攻 (本塁打) 近藤 彩
(三塁打) 原 さゆり, 佐々木貴和子, 吹谷 真充
(二塁打)

第1日	2013年06月15日	1回戦														試合時間：01時間37分	試合番号
チーム名		1	2	3	4	5	6	7	8	9	10	11	12	13	14	合計	備考
小樽桜陽高等学校		0	0	0	0	0										0	5回コールド
帯広大谷高等学校		6	6	11	1	X										24	

先攻 (投手) ●駒井 菜那
(捕手) 諸橋 佑香

後攻 (投手) ○大西 雅, 武内 知里, 藤森 友愛
(捕手) 本多 美雪, 横田ひなの

先攻 (本塁打)
(三塁打)
(二塁打)

後攻 (本塁打)
(三塁打)
(二塁打) 大西 雅, 高金 琴美, 鈴木 菜那

第1日	2013年06月15日	1回戦														試合時間：01時間00分	試合番号
チーム名		1	2	3	4	5	6	7	8	9	10	11	12	13	14	合計	備考
北見藤女子高等学校		0	0	0	0	0										0	5回コールド
とわの森三愛高等学校		7	2	0	1	X										10	

先攻 (投手) ●森谷りょう
(捕手) 白山環羽花

後攻 (投手) 廣瀬あかり, ○廣瀬 夏季
(捕手) 木村 佳栄, 山本 慧恵

先攻 (本塁打)
(三塁打)
(二塁打)

後攻 (本塁打) 廣瀬 夏季
(三塁打) 金谷 愛美, 穴原 加菜
(二塁打) 設楽あすか

第1日	2013年06月15日	1回戦														試合時間：01時間47分	試合番号
チーム名		1	2	3	4	5	6	7	8	9	10	11	12	13	14	合計	備考
旭川商業高等学校		4	2	0	0	0	0	2								8	
苫小牧総合経済高等学校		1	5	0	1	0	3	X								10	

先攻 (投手) ●宮本 朱莉
(捕手) 宮本 美織

後攻 (投手) ○青藤 菜葉
(捕手) 東元 琴音

先攻 (本塁打)
(三塁打) 菊池 百恵
(二塁打) 萬野 真由

後攻 (本塁打)
(三塁打)
(二塁打) 鈴木あきな②, 東元 琴音

平成25年度北海道高等学校体育大会・第64回北海道高等学校ソフトボール選手権大会

《記録4号の2》

第1日	2013年06月15日	1回戦		試合時間：01時間32分														試合番号	5
チーム名		1	2	3	4	5	6	7	8	9	10	11	12	13	14	合計	備考		
大野農業高等学校		0	0	0	0	1	2	2								5			
札幌北斗高等学校		0	0	0	0	0	0	0								0			

先攻 (投手) ○田中 茜葉
(捕手) 佐藤 悠菜

後攻 (投手) ●金田 舞
(捕手) 宇ヶ村杏樹

先攻 (本塁打)
(三塁打) 下山 琴美
(二塁打)

後攻 (本塁打)
(三塁打)
(二塁打)

第1日	2013年06月15日	1回戦		試合時間：01時間35分														試合番号	6
チーム名		1	2	3	4	5	6	7	8	9	10	11	12	13	14	合計	備考		
滝川西高等学校		1	0	1	1	2	4									9			
釧路北陽高等学校		0	1	0	0	0	0									1	6回コールド		

先攻 (投手) ○澤村いづみ, 鈴木 遥
(捕手) 木村 遥香

後攻 (投手) ●森口 佳那, 山田 杏美, 森口 佳那
(捕手) 鈴木 杏美

先攻 (本塁打)
(三塁打) 明山 優夏, 鈴木 遥, 鈴木まなみ
(二塁打) 澤村いづみ

後攻 (本塁打)
(三塁打) 佐藤 海乃
(二塁打) 鈴木 杏美

第1日	2013年06月15日	1回戦		試合時間：01時間22分														試合番号	7
チーム名		1	2	3	4	5	6	7	8	9	10	11	12	13	14	合計	備考		
札幌東商業高等学校		0	1	1	1	6										9			
佐呂間・北見商業高等学校		0	0	0	0	0										0	5回コールド		

先攻 (投手) ○水上 詩織
(捕手) 早瀬 菜美

後攻 (投手) ●澤田 花奈
(捕手) 長谷川桃子

先攻 (本塁打)
(三塁打) 原田みちる
(二塁打)

後攻 (本塁打)
(三塁打)
(二塁打)

第1日	2013年06月15日	準々決勝		試合時間：02時間20分														試合番号	8
チーム名		1	2	3	4	5	6	7	8	9	10	11	12	13	14	合計	備考		
当別高等学校		0	0	1	1	2	1	0								5			
岩見沢緑陵高等学校		7	2	0	0	0	1	X								10			

先攻 (投手) ●松本 好実, 木屋路ひな乃
(捕手) 菊地 菜月

後攻 (投手) ○佐川 桃
(捕手) 井原 綾菜

先攻 (本塁打)
(三塁打) 原 さゆり
(二塁打) 佐々木貴和子

後攻 (本塁打)
(三塁打)
(二塁打) 西野 圭保

平成25年度北海道高等学校体育大会・第64回北海道高等学校ソフトボール選手権大会

《記録4号の2》

第1日	2013年06月15日	準々決勝		試合時間：01時間20分														試合番号
チーム名		1	2	3	4	5	6	7	8	9	10	11	12	13	14	合計	備考	
とわの森三愛高等学校		2	1	0	4	1										8	5回コールド	
帯広大谷高等学校		0	0	0	0	0										0		

先攻 (投手) ○廣瀬 夏季, 廣橋あかり
(捕手) 木村 佳栄

後攻 (投手) ●藤森 友愛, 武内 知里, 藤森 友愛
(捕手) 本多 美雪

先攻 (本塁打)
(三塁打)
(二塁打) 穴原 加菜, 廣橋あかり, 設楽あすか

後攻 (本塁打)
(三塁打)
(二塁打)

第1日	2013年06月15日	準々決勝		試合時間：01時間14分														試合番号
チーム名		1	2	3	4	5	6	7	8	9	10	11	12	13	14	合計	備考	
苫小牧総合経済高等学校		0	0	0	0	0	0	1								1		
大野農業高等学校		0	0	2	0	0	1	X								3		

先攻 (投手) ●斉藤 菜葉
(捕手) 東元 琴音

後攻 (投手) ○鈴木 七海
(捕手) 千田 佳奈

先攻 (本塁打)
(三塁打)
(二塁打) 鈴木あきな

後攻 (本塁打)
(三塁打)
(二塁打)

第1日	2013年06月15日	準々決勝		試合時間：01時間20分														試合番号
チーム名		1	2	3	4	5	6	7	8	9	10	11	12	13	14	合計	備考	
滝川西高等学校		1	0	0	0	0	0	0								1		
札幌東商業高等学校		0	1	1	0	0	0	X								2		

先攻 (投手) ●澤村いづみ
(捕手) 木村 遥香

後攻 (投手) 水上 詩織, 原田みちる
(捕手) 早瀬 菜美

先攻 (本塁打)
(三塁打)
(二塁打) 鈴木まなみ

後攻 (本塁打)
(三塁打) 川島 蘭
(二塁打) 早瀬 菜美

第2日	2013年06月16日	準決勝		試合時間：01時間14分														試合番号
チーム名		1	2	3	4	5	6	7	8	9	10	11	12	13	14	合計	備考	
岩見沢緑蔭高等学校		0	0	0	0	0										0	5回コールド	
とわの森三愛高等学校		7	2	4	2	X										15		

先攻 (投手) ●佐川 桃
(捕手) 井原 綾菜

後攻 (投手) ○廣瀬 夏季
(捕手) 木村 佳栄, 山本 慧恵

先攻 (本塁打)
(三塁打)
(二塁打)

後攻 (本塁打)
(三塁打) 金谷 愛美, 高橋 香帆
(二塁打) 高橋 香帆, 木村 佳栄, 永友 遥, 穴原 加菜, 金谷 愛美②, 手塚麻菜美

平成25年度北海道高等学校体育大会・第64回北海道高等学校ソフトボール選手権大会

《記録4号の2》

第2日	2013年06月16日	準決勝		試合時間：01時間36分											試合番号	13	
チーム名		1	2	3	4	5	6	7	8	9	10	11	12	13	14	合計	備考
大野農業高等学校		0	0	2	0	0	0	0								2	
札幌東商業高等学校		1	0	0	0	2	0	X								3	

先攻 (投手) ●田中 茜菜, 鈴木 七海
(捕手) 佐藤 悠菜

後攻 (投手) 水上 詩織, 〇竹内 七海
(捕手) 早瀬 菜美

先攻 (本塁打)
(三塁打) 鈴木 七海
(二塁打) 松尾 英彦

後攻 (本塁打)
(三塁打)
(二塁打) 松浦 那緒

第2日	2013年06月16日	決勝		試合時間：01時間19分											試合番号	14	
チーム名		1	2	3	4	5	6	7	8	9	10	11	12	13	14	合計	備考
とわの森三愛高等学校		1	0	0	0	0	0	0								1	
札幌東商業高等学校		0	0	0	0	0	0	0								0	

先攻 (投手) 〇廣瀬 夏季, 廣橋あかり
(捕手) 山本 慧恵

後攻 (投手) ●水上 詩織, 竹内 七海
(捕手) 早瀬 菜美

先攻 (本塁打)
(三塁打) 高橋 香帆
(二塁打) 廣橋あかり

後攻 (本塁打)
(三塁打)
(二塁打)